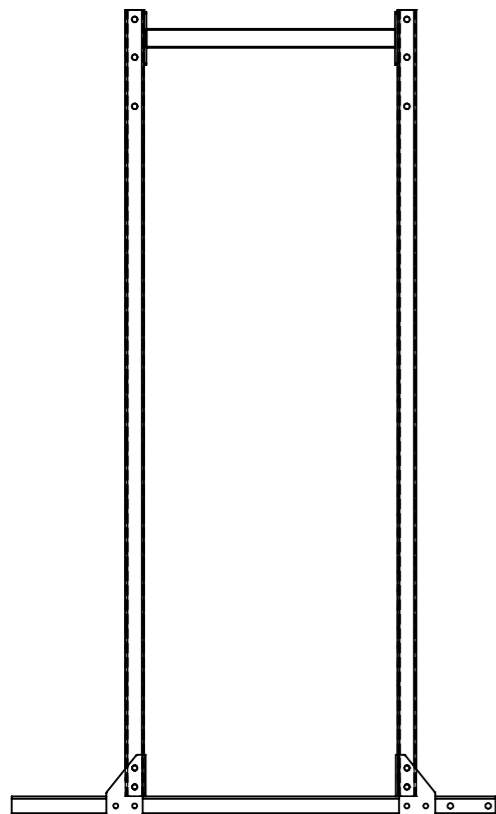
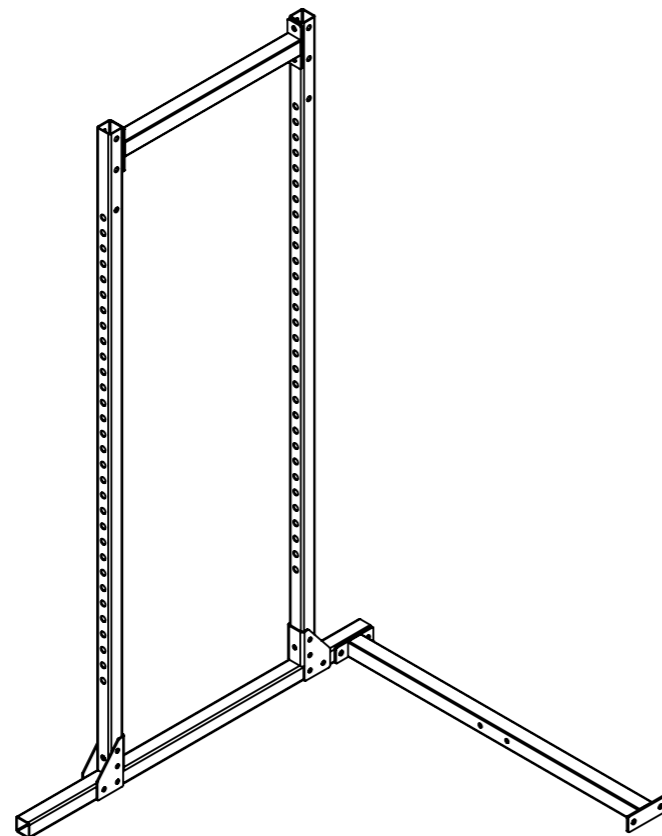


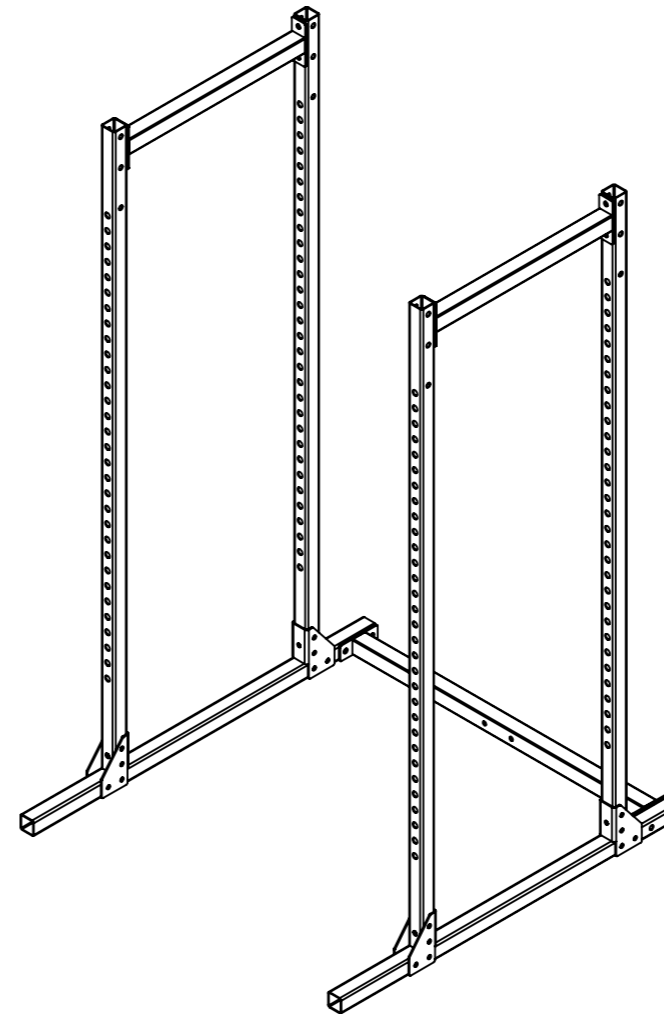
Stap 1) bouw zijsegmenten (2x) op



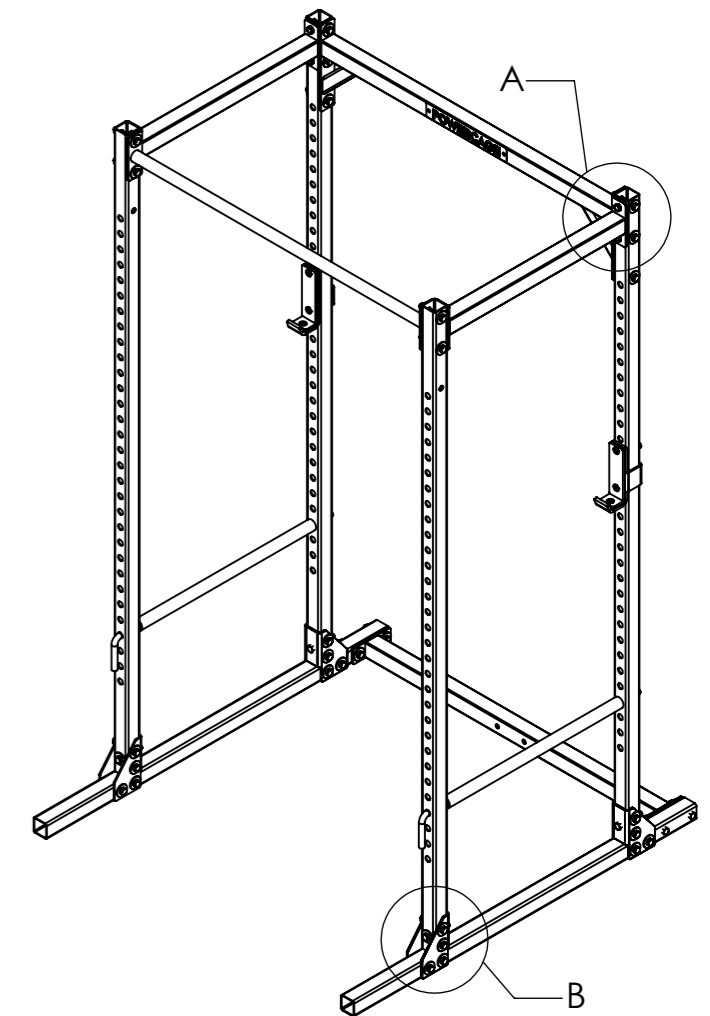
Stap 2) monteer onderste dwarsverbinding



Stap 3) monteer 2e zijsegment aan onderste dwarsbalk

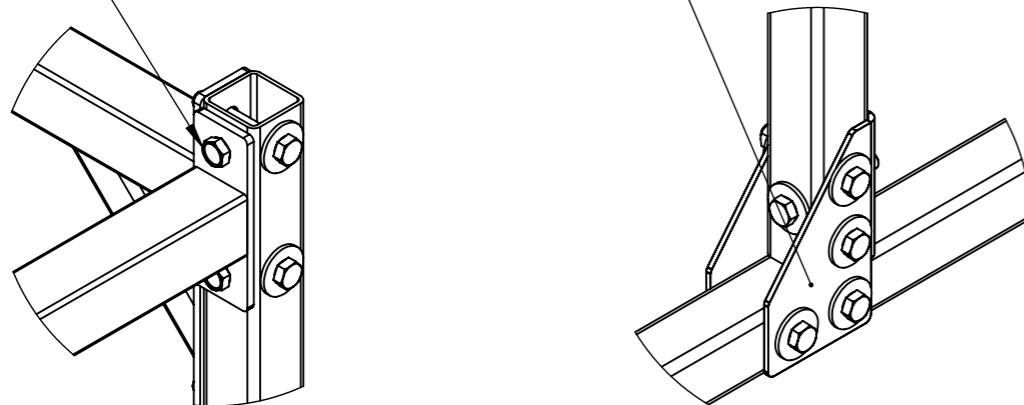


Stap 4) monteer bovenste dwarsverbinding en pull-up bar



U-beugel
Monteren met 5x M12x80 + 2x ring + borgmoer

M12x20 + veerring



DETAIL A
SCALE 1 : 5

DETAIL B
SCALE 1 : 5

Algemene instructies:

- Wanneer het hele toestel in elkaar zit; de bouten volledig aandraaien.
- Aan 2 kanten een sluitring gebruiken

Aantal	Omschrijving	Toepassing
34x	M12x80 + 2x ring + borgmoer	Montage dwarsverbindingen Montage U-beugels Montage pull-up bar
8x	M12x20 + veerring	Montage beam 670 mm
2x	Split	Borgen safetie pin

TOLERANCES : ±0,5 mm. UNLESS OTHERWISE STATED - REMOVE SHARP EDGES -	DIMENSIONAL TOLERANCES : NEN 2365 GEOMETRICAL TOLERANCES : NEN-ISO 1101 SURFACE ROUGHNESS : NEN 3634	SOLID WORKS DRAWING	ART. NO.:
PROJECT: Powercage - bolt toghter			REVISION: A
SUBJECT: OPBOUW INSTRUCTIES			MATERIAL:
		SCALE: 1:50	DIMENSIONS IN MM
		DRAWN: H. Zomer	DATE: Date
		PROJ.	SIZE: A3
DRAWING NUMBER: PC20201611-I			

THIS DRAWING IS THE PROPERTY OF POWERCAGE AND MUST NOT BE COPIED OR REPRODUCED WITHOUT HIS WRITTEN AUTHORITY

POWERCAGE
Struikheidestraat 2b
7913BX Hollandscheveld
Telefoon: 0654323322
E-mail: Info@powercage.nl

KvK Emmen 53388690
BTW nr. NL104798129B01
Rabobank 1613.69.960